

ООО «ТЕХНОЛОГИИ РАСПОЗНАВАНИЯ»



**Комплекс аппаратно-программный
измерения скорости движения
транспортных средств по видеокдрам
«АвтоУраган»-ВС**

**Руководство по эксплуатации
РСАВ.402100.003 РЭ**



СОДЕРЖАНИЕ

Руководство по эксплуатации	1
1. Описание комплекса.....	5
1.1 Назначение комплекса.....	5
1.2. Технические и метрологические характеристики.....	7
1.3. Состав комплекса.....	8
1.4. Устройство и принцип работы комплекса.....	9
1.5. Маркировка и пломбирование.....	11
1.6. Упаковка.....	11
2. Эксплуатация комплекса.....	12
2.1 Меры безопасности.....	12
2.2 Эксплуатационные ограничения.....	12
2.3 Условия эксплуатации.....	13
2.4 Подготовка к эксплуатации.....	14
2.5. Демонтаж оборудования комплекса.....	18
2.6. Юстировка комплекса.....	18
3. Использование по назначению.....	19
3.1 Включение.....	19
3.2 Настройка комплекса по местности (градуировка).....	19
3.3 Работа с программной частью комплекса.....	19
4. Техническое обслуживание.....	21
5. Правила хранения и транспортирования.....	22

Настоящее Руководство по эксплуатации распространяется на комплекс аппаратно-программный измерения скорости движения транспортных средств по видеокдрам «АвтоУраган»-ВС (далее по тексту – комплекс).

Руководство по эксплуатации включает в себя сведения, необходимые для изучения конструкции, принципа действия, правил монтажа, эксплуатации, транспортирования и хранения комплекса.

Комплекс рассчитан на эксплуатацию техническим персоналом, имеющим практические навыки работы с ПЭВМ и изучившим данное Руководство по эксплуатации.

1. Описание комплекса

1.1 Назначение комплекса

Аппаратно-программный комплекс «АвтоУраган»-ВС (далее по тексту - комплекс) предназначен для контроля транспортных средств (далее – ТС), в том числе для автоматической идентификации по государственным регистрационным знакам (далее – ГРЗ) и измерения скорости каждого ТС.

Основные функции, выполняемые комплексом:

- Считывание и распознавание ГРЗ ТС, проезжающих через зону контроля видеоустройства со скоростью до 255 км/ч.
- Измерение скорости ТС за счет программной обработки последовательности видеок кадров, полученных при прохождении ТС зоны видимости видеоустройства («зоны контроля») передним или задним ходом, в направлении приближения к видеоустройству или удаления от видеоустройства, с применением специальных математических алгоритмов и программного обеспечения. Обработка данных может осуществляться одновременно с четырех видеоустройств. Контроль каждым видеоустройством участка дороги шириной до 3-х метров (1 полоса).
- Проверка распознанных ГРЗ по подключенным базам данных.
- Визуальная и звуковая сигнализация о проезде ТС с ГРЗ, обнаруженными в подключенных базах данных розыска.
- Ведение журналов регистрации всех проехавших через зону контроля ТС, а также ТС, обнаруженных в базах данных розыска. Данные, хранимые в журнале: дата, время, изображение ТС, изображение ГРЗ ТС, значение распознанного ГРЗ.
- Поиск по журналам регистрации: по дате, времени проезда, распознанному ГРЗ или его части, коду региона, типу ГРЗ, значению

измеренной скорости, направлению движения и т.п. (по любому признаку отдельно или любой их комбинации).

- Просмотр любого изображения из журнала регистрации или его фрагмента в увеличенном виде с наложением улучшающих фильтров (яркость, контрастность, резкость) и возможностью сохранения результата в отдельный файл.

Комплекс предназначен для работы в стационарном режиме и выпускается в одном из двух вариантов исполнения:

- «АвтоУраган»-ВС1 – с использованием компьютера, установленного в помещении стационарного поста.
- «АвтоУраган»-ВС2 – с использованием уличного промышленного компьютера.

1.2. Технические и метрологические характеристики

Таблица 1.1 – Технические и метрологические характеристики комплекса.

№ п/п	Наименование параметра	Значение параметра
1	Диапазон измерения скорости движения транспортного средства, км/ч	от 1 до 255
2	Пределы допустимой относительной погрешности измерения скорости, %	±5
3	Период следования видеокадров, мс	40±1
4	Дальность измерения скорости и видеофиксации ТС, м:	от 15 до 27
5	Размер «зоны контроля» (для одного видеоустройства): - длина, м - ширина, м	от 6 до 15 от 3 до 3,7
6	Диапазон высоты подвеса видеоустройства с кронштейном, м	от 4,5 до 11
7	Диапазон углового расположения видеоустройства по вертикали относительно дорожного полотна, град	12...30
8	Диапазон углового расположения видеоустройства (по горизонтали) к вектору движения ТС по полосе, град	0...30
9	Электропитание комплекса: - сеть переменного тока	(200...240) В, (50±2) Гц
10	Потребляемая мощность (от сети переменного тока 220 В), с подогревом видеоустройства и компьютера, Вт, не более - видеоустройство - компьютер	40 410
11	Рабочие условия применения: - температура окружающего воздуха - относительная влажность воздуха (при +30 °С) - атмосферное давление	от -40 до +50 °С 90 % от 80 до 106,6 кПа
12	Степень защиты уличных компонентов по ГОСТ 14254-96	IP54
13	Среднее время наработки на отказ, ч, не менее	10000
14	Средний срок службы, лет, не менее	5
15	Среднее время восстановления с момента подачи напряжения питания, мин, не более	10

1.3. Состав комплекса

Таблица 1.2 – Состав комплекса

Наименование	Кол-во (вариант BC1)	Кол-во (вариант BC2)	Примечание
1. Видеоустройство VS-TV-1	1-4		
2. Уличный инфракрасный прожектор с блоком питания 24 В*	1-4		по требованию заказчика
3. Передатчик/приемник видеосигнала по витой паре, 220 В уличный.*	1-4	-	
4. Компьютер стационарный ПК-1-4P*	1	-	
5. Компьютер промышленный уличный "УВК"*	-	1	
6. CD-диск с ПО (операционная система Microsoft Windows 7 или аналог, 1 лицензия)	1		по требованию заказчика
7. CD-диск ПО «Автоураган»	1		
8. Громкоговоритель рупорный с усилителем мощности полного состава*	1		по требованию заказчика
Руководство по эксплуатации	1		РСАВ.402100.003 РЭ
Формуляр	1		РСАВ.402100.003 ФО

* - данные комплектующие могут быть заменены на аналогичные.

1.4. Устройство и принцип работы комплекса

1.4.1. Описание компонентов комплекса

Видеоустройство (ТВ-датчик). Устанавливается над автодорогой, закрепляется на кронштейне к существующим несущим конструкциям. В зависимости от комплекта поставки может быть от 1 до 4-х ТВ-датчиков в комплексе. Каждый ТВ-датчик обрабатывает одну полосу движения и передает информацию на компьютер с установленным ПО «АвтоУраган».

Уличный инфракрасный прожектор. Устанавливается над автодорогой, рядом с ТВ-датчиком. Предназначен для подсветки номерных знаков ТС в условиях недостаточной освещенности.

Передатчик/приемник видеосигнала. Используется только в случае варианта исполнения ВС1. Предназначен для обеспечения передачи видеосигнала от ТВ-датчиков к стационарному компьютеру, установленному в помещении поста ДПС на расстоянии свыше 300 м от места установки ТВ-датчиков. Передатчик устанавливается на улице рядом с ТВ-датчиками, приемник устанавливается в помещении рядом с компьютером.

Компьютер. В зависимости от варианта исполнения используется либо стационарный компьютер, установленный в помещении поста ДПС (вариант ВС1), либо уличный промышленный всепогодный компьютер (вариант ВС2). Предназначен для приема и обработки видеосигналов от ТВ-датчиков, распознавания ГРЗ ТС, определения скорости ТС, и прочих функций комплекса.

Рупорный громкоговоритель с усилителем мощности. Предназначен для звукового оповещения сотрудников ДПС, находящихся вне помещения поста, о событиях, фиксируемых комплексом.

1.4.2. Принцип работы комплекса

ТВ-датчик (один или несколько, в зависимости от комплекта поставки) устанавливается над полосой автодороги так, чтобы в его зону контроля попадали

ТС с номерными знаками, проезжающими по данной полосе. В паре с ТВ-датчиком может устанавливаться ИК-прожектор для подсветки номеров в условиях слабой освещенности. ТВ-датчик формирует с определенной частотой видеокадры зоны контроля и передает их в компьютер для обработки. В компьютере установлена плата оцифровки видеосигнала, позволяющая принимать видеосигнал одновременно с четырех ТВ-датчиков и преобразовывать в фотоизображение зоны контроля. Далее, ПО «Автоураган», установленное на компьютере, производит обработку фотоизображения зоны контроля:

- производит поиск изображения ГРЗ в кадре, в случае нахождения производит распознавание ГРЗ в цифробуквенную последовательность;

- по всем кадрам, на которых наблюдается проезд автомобиля с определенным распознанным номером, производится накопление информации о местоположении пластины номерного знака в кадре, о времени проезда автомобиля.

- после выезда автомобиля из зоны контроля формируется пакет данных, содержащий изображение автомобиля с номерным знаком, распознанный номер, значение скорости, направление движения, время проезда и т.д. Данная информация передается в компьютер для последующей обработки.

На компьютере установлено ПО «АвтоУраган», которое обрабатывает видеокадры, поступившие с ТВ-датчика. Если на видео будет обнаружено движущееся ТС, то ПО «Автоураган» произведет обнаружение пластины номерного знака в кадре, распознавание ГРЗ ТС, измерение скорости данного ТС по видеоизображению. Если измеренная скорость ТС превышает заданный допустимый предел, то по распознанному ГРЗ ТС будет определен владелец ТС, и на него будет оформлено постановление об административном правонарушении.

К системе «Автоураган» может быть подключено любое количество баз данных, расположенных на компьютере комплекса. По подключенным базам данных может производиться розыск транспортных средств, проезжающих через зону контроля ТВ-датчика.

Информация о ТС, проезжающих через зону контроля ТВ-датчика, может быть сохранена в журналы регистрации. (Это может быть изображение ТС, распознанный ГРЗ ТС, дата и время проезда, и т.д.)

ПО «Автоураган» может оповещать оператора комплекса о настроенных событиях. При этом на экран комплекса будет выводиться информация о таких событиях (Например, проезд автомобиля с превышением допустимой скорости, или проезд автомобиля, числящегося в базе данных розыска). Звуковая информация будет выводиться через рупорный громкоговоритель.

1.5. Маркировка и пломбирование

1.5.1 На корпус сервера распознавания наклеивается этикетка с указанием заводского номера АПК, товарного знака и наименования АПК.

На корпус видеодатчика наклеивается этикетка с указанием заводского номера видеодатчика, товарного знака и наименования.

Сервер распознавания и видеодатчики, принятые ОТК и подготовленные к упаковке, пломбируются мастичной пломбой.

1.5.2 Маркировка на упаковочной таре содержит наименование предприятия-изготовителя и его местонахождение, а также наименование изделия.

1.5.3 Транспортная маркировка должна соответствовать ГОСТ 14192-96 и содержать манипуляционные знаки "Осторожно. Хрупкое", "Беречь от влаги".

1.6. Упаковка

1.6.1 Упаковка составных частей оборудования АПК производится в индивидуальной упаковке и транспортную тару в соответствии с ГОСТ 23170-78.

1.6.2 Покупные изделия могут быть упакованы в тару предприятия-изготовителя.

2. Эксплуатация комплекса

2.1 Меры безопасности

2.1.1 В составе Комплекса используются блоки с питанием от сети высокого напряжения (220В, 50 Гц), поэтому при работе следует соблюдать основные меры по электробезопасности.

2.1.2 Во избежание выхода из строя аппаратуры АПК соединение его составных частей между собой производить только при отключенных источниках питания.

2.2 Эксплуатационные ограничения

2.2.1 ЗАПРЕЩАЕТСЯ нарушать пломбы изготовителя.

2.2.2 ЗАПРЕЩАЕТСЯ эксплуатация составных частей Комплекса в условиях и режимах, отличных от оговоренных в настоящем Руководстве по эксплуатации.

2.3 Условия эксплуатации

2.3.1. Компоненты Комплекса, работающие на открытом воздухе, обеспечивают выполнение своих функций при эксплуатации в следующих климатических условиях:

- температура окружающего воздуха от минус 40 до плюс 50 °С;
- относительная влажность воздуха до 90% при температуре воздуха плюс 30 °С без конденсации влаги;
- атмосферное давление 80-106,6 кПа (600-800 мм рт.ст.).

Степень защиты от воздействия влаги и пыли IP66 по ГОСТ 14254-96.

2.3.2. Компоненты Комплекса, работающие в помещении, обеспечивают выполнение своих функций при эксплуатации в следующих климатических условиях:

- температура окружающего воздуха от плюс 10 до плюс 40 °С;
- относительная влажность воздуха до 90% при температуре воздуха плюс 30 °С без конденсации влаги;
- атмосферное давление 80-106,6 кПа (600-800 мм рт.ст.);

Степень защиты от воздействия влаги и пыли IP01 по ГОСТ 14254-96.

2.4 Подготовка к эксплуатации

2.4.1 Общие указания

К сборке, монтажу и эксплуатации Комплекса допускаются лица, ознакомившиеся с требованиями и указаниями настоящего руководства.

ВНИМАНИЕ!

Во избежание повреждения оборудования, сборку и монтаж необходимо осуществлять в обесточенном состоянии. Подключение к электросети производить в последнюю очередь.

2.4.2. Монтаж видеоустройства над автодорогой.

Перед монтажом необходимо присоединить специальную пластину и бленду к корпусу термокожуха видеоустройства. Сначала присоединяется специальная пластина к нижней поверхности термокожуха (как показано на рисунке 2.1):

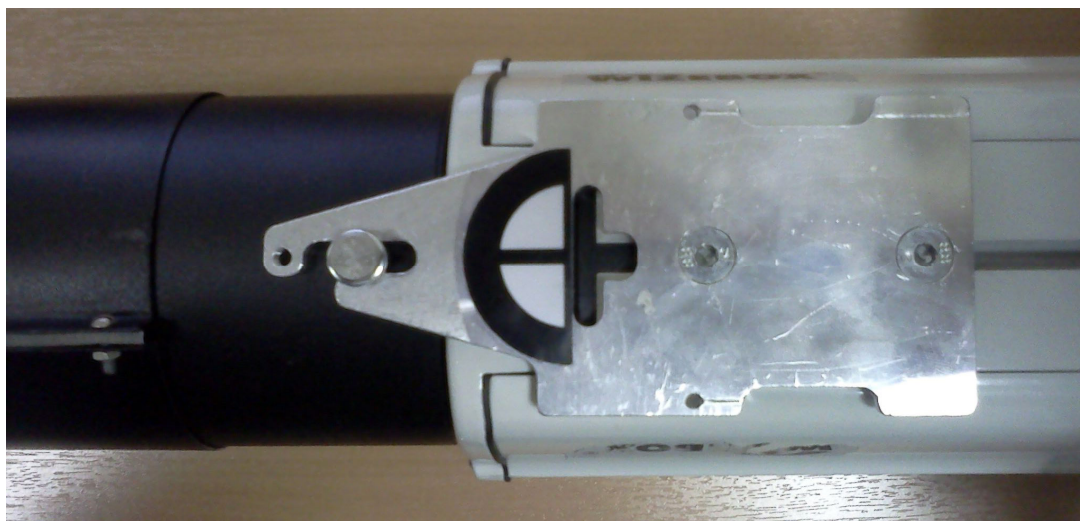
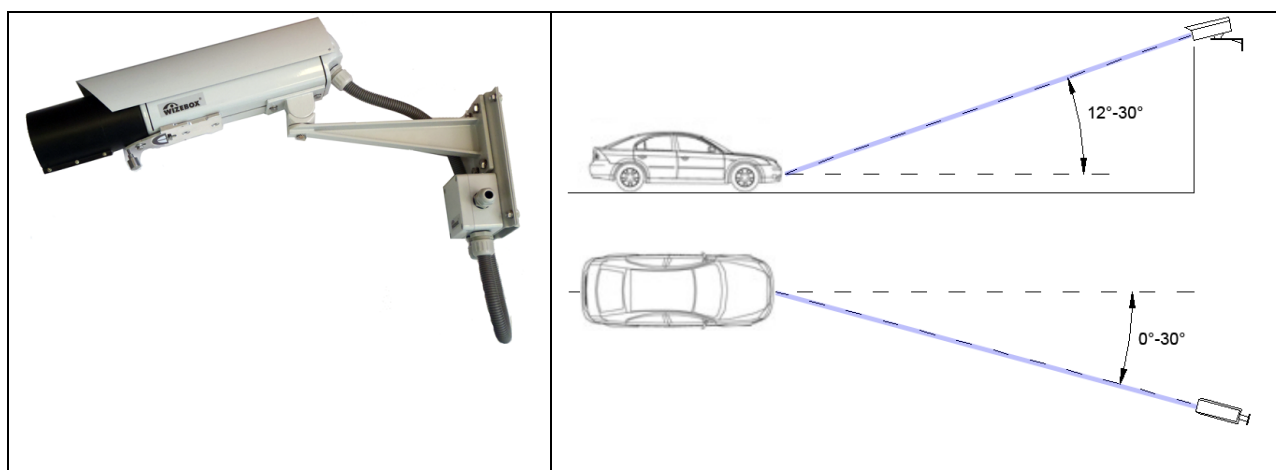


Рис. 2.1

Затем присоединить бленду к специальной пластине. После этого проверить серийный номер видеоустройства и записать его в формуляр Комплекса. Наклейка с серийным номером располагается на боковой поверхности видеоустройства.



Рис. 2.1



В зависимости от возможной высоты установки видеоустройства рекомендуется устанавливать следующие углы наклона:

Высота подвеса видеоустройства над полотном автодороги, м	Рекомендуемое значение угла наклона видеоустройства, °.
4,5 – 6	12-18
6 – 8	15-20
8 – 11	20-30

Значение высоты подвеса и наклона следует выбирать исходя из того, что дальность от видеоустройства до пластины ГРЗ в центре зоны контроля должна составлять 21 м.

2.4.3. Монтаж ИК-прожектора

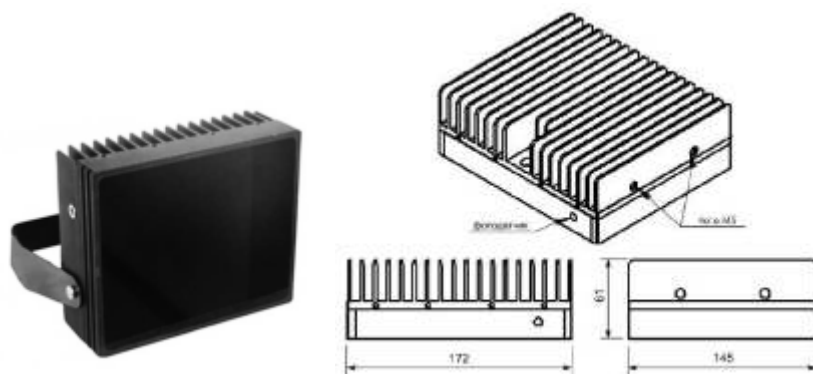


Рис. 2.1

В комплект поставки ИК-прожектора входит:

- прожектор – 1 шт.
- кронштейн-скоба – 1 шт.
- монтажный комплект – 1 шт.
- блок питания – 1 шт.

Монтаж производится с помощью кронштейна, входящего в комплект. При монтаже необходимо установить прожектор в соответствии с вертикальной ориентацией охлаждающих ребер радиатора, а также обеспечить свободное обтекание воздушным потоком корпуса прожектора для обеспечения безопасного температурного режима при эксплуатации.

К блоку питания ИК-прожектора подводится внешнее напряжение 220 В / 50 Гц, выход блока питания (12 В или 24 В, в зависимости от типа) подключается к ИК-прожектору.

Перед началом эксплуатации необходимо удалить с поверхности светофильтра защитную пленку!

2.4.4. Монтаж передатчика видеосигнала (только для варианта ВС1)

Приемник/передатчик видеосигнала необходим, если от места установки видеоприбора до компьютера расстояние свыше 300-400 м. Передатчик видеосигнала монтируется в непосредственной близости от видеоприбора. Приемник монтируется рядом с компьютером.

2.4.5. Монтаж уличного компьютера (только для варианта ВС2)

Промышленный компьютер уличного исполнения (см. рисунок 2.х), независимо от модели, состоит из распределительного коммутационного шкафа и компьютерного шкафа, которые соединены герметичным гофроукавом. Компьютер монтируется на высоте не менее 3-х м над уровнем земли. Подробную инструкцию по монтажу и подключению смотрите в инструкции к компьютеру, поставляемому в комплекте.

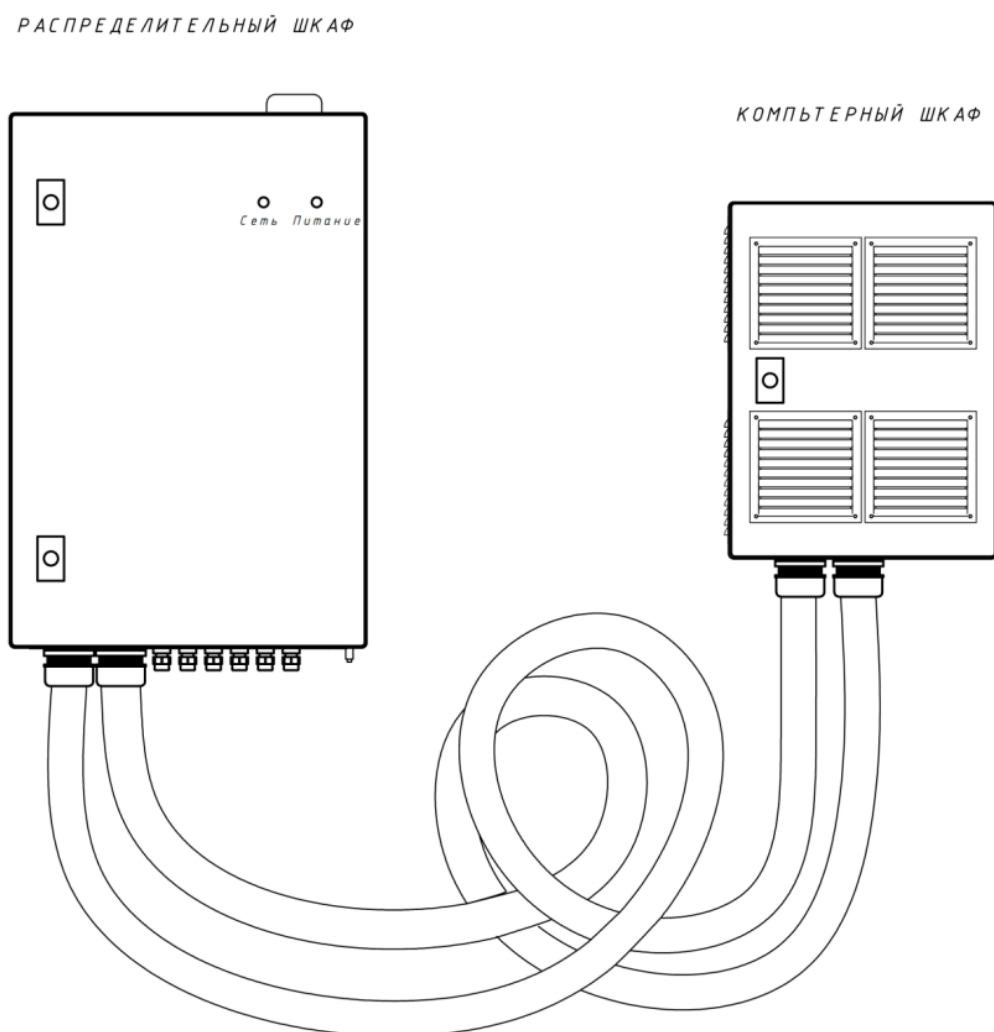


Рис. 2.1

2.4.6. Установка и подключение стационарного компьютера в помещении поста ДПС (только для варианта ВС1).

Компьютер устанавливается в помещении в соответствии с прилагаемой дополнительной инструкцией. Видеосигнал от видеодатчиков подсоединяется к входа платы видеозахвата на тыльной стороне корпуса компьютера.

2.4.7. Монтаж рупорного громкоговорителя (только для варианта ВС1)

Рупорный громкоговоритель монтируется вне помещения поста ДПС. Усилитель мощности устанавливается внутри помещения рядом с компьютером. Аудио-выход компьютера соединяется со входом усилителя мощности, выход усилителя мощности соединяется с рупорным громкоговорителем. Все соединения производить согласно прилагаемой дополнительной инструкции.

2.5. Демонтаж оборудования комплекса

При демонтаже оборудования комплекса необходимо выполнить следующие действия:

- 1) отключение комплекса от электросети
- 2) демонтаж кабелей электропитания
- 3) демонтаж кабелей передачи данных
- 4) демонтаж оборудования комплекса в соответствии с инструкцией (к тем компонентам, для которых имеется отдельная инструкция).

2.6. Юстировка комплекса

Каждый комплекс подвергается заводской юстировке (калибровке) с занесением калибровочных данных данного комплекса в Формуляр комплекса и соответствующие конфигурационные файлы программного обеспечения. Юстировку проводит предприятие-изготовитель.

3. Использование по назначению

3.1 Включение

3.1.1. Включение уличного оборудования. К уличному оборудованию относятся ТВ-датчики, ИК-прожекторы, уличный компьютер (только для варианта ВС2), передатчик видеосигнала (только для варианта ВС1).

3.1.2. Включение стационарного компьютера в помещении поста ДПС (только для варианта ВС1).

3.1.3. Включение ПО «Автоураган». Включение ПО производится в соответствии с Руководством администратора АПК «Автоураган». Если ПО не было предварительно установлено на компьютер, то необходимо произвести установку ПО в соответствии с Руководством администратора АПК «Автоураган».

3.2 Настройка комплекса по местности (градуировка)

После первого успешного включения комплекса, необходимо произвести градуировку комплекса по местности с занесением градуировочных коэффициентов в систему.

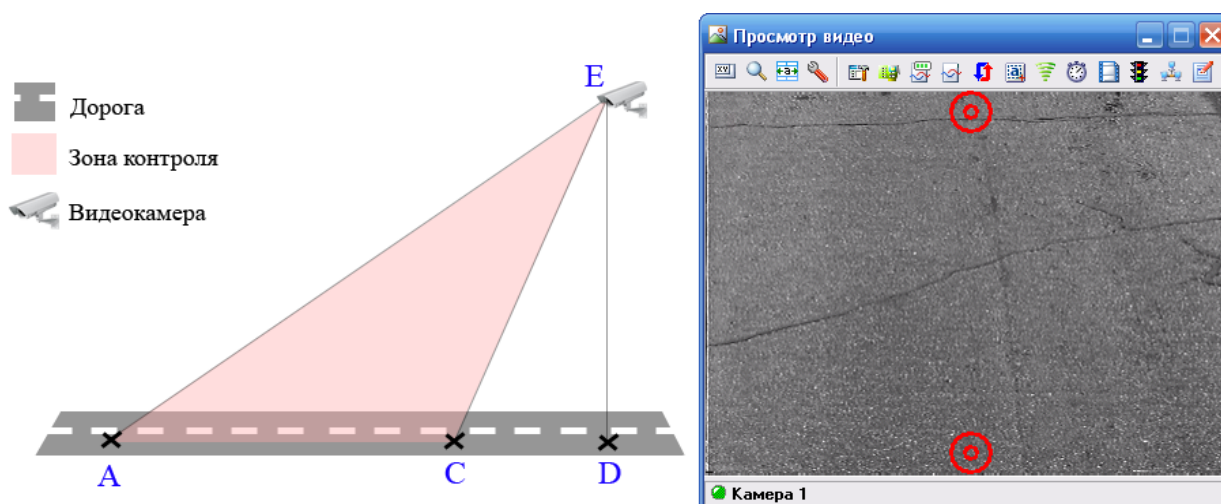


Рис. Градуировка зоны контроля ТВ-датчика

Подробно процедура градуировки описана в документе «Комплекс аппаратно-программный измерения скорости движения транспортных средств по видеокдрам «Автоураган»-ВС. Руководство по градуировке».

3.3 Работа с программной частью комплекса

Для работы с программной частью комплекса существует три категории пользователей:

- Администратор.
- Настройщик.

- Оператор.

Пользователь категории «Администратор» наделен максимальными полномочиями в системе и предназначен для подготовки программной части комплекса к эксплуатации. Подробное описание всех функций администратора в системе приводится в документе «Руководство Администратора».

Пользователь категории «Настройщик» предназначен для внесения оперативных изменений в настройки программной части комплекса. Имеет в системе все полномочия администратора, но без возможности администрирования пользователей. Подробное описание всех функций настройщика в системе приводится в документе «Руководство Администратора».

Пользователь категории «Оператор» предназначен для штатной эксплуатации комплекса. Не имеет полномочий для настройки программной части комплекса. Подробное описание всех функций оператора в системе приводится в документе «Руководство Оператора».

4. Техническое обслуживание

4.1 Техническое обслуживание комплекса включает в себя профилактические работы и поверку.

4.2 Профилактические работы проводят лица, уполномоченные предприятием-изготовителем. Перечень профилактических работ и период их проведения представлены в таблице 4.1:

Таблица 4.1 – Виды профилактических работ

№ п/п	Наименование профилактической работы	Период проведения
1.	Очистка стекла защитного термокожуха видеодатчика	По мере загрязнения или один раз в месяц
2.	Проверка состояния узлов крепления, протяжка узлов крепления видеодатчиков и ИК-прожекторов, протяжка крепления клемм питания в коммутационном шкафу.	Один раз в год
3.	Очистка вентиляционных отверстий внешнего корпуса уличного компьютера сжатым воздухом.	Один раз в год
4.	Очистка излучающей поверхности ИК-прожектора	По мере загрязнения или один раз в месяц
5.	Проверка работоспособности автоматических устройств защиты и источника бесперебойного питания	Один раз в месяц
6.	Проверка состояния кабелей и соединителей компьютера в помещении поста ДПС	Один раз в месяц
7.	Удаление пыли с экрана ЖК-дисплея компьютера в помещении поста ДПС	По мере загрязнения или один раз в месяц

4.3 Периодическую поверку Комплекса осуществляет покупатель за свой счет. Поверка комплекса проводится в соответствии с методикой поверки РСAB 402100.003 МП. Межповерочный интервал – один год. Сведения о результатах поверки заносятся в формуляр Комплекса РСAB 402100.003 ФО.

5. Правила хранения и транспортирования

5.1 Комплекс в течение гарантийного срока хранения должен храниться в упаковке предприятия-изготовителя при температуре окружающего воздуха от 0 до +40 °С, относительной влажности воздуха до 80 % при температуре +35 °С.

В помещении для хранения не должно быть пыли, паров кислот и щелочей, агрессивных газов и других вредных примесей, вызывающих коррозию и разрушающих покрытия.

5.2 Комплекс, освобожденный от транспортной упаковки, должен храниться при температуре окружающего воздуха от +5 до +40 °С, относительной влажности до 80 % при температуре +25 °С.

5.3 Комплекс должен транспортироваться упакованным в транспортный ящик. При транспортировании ящик должен быть закреплен и защищен от прямого воздействия атмосферных осадков и механических повреждений.

5.4 Комплекс может транспортироваться в закрытых железнодорожных вагонах, контейнерах, автомашинах, в трюмах судов, отапливаемых и герметизированных отсеках самолетов при температуре от минус 25 до +55 °С и относительной влажности воздуха до 90 % при температуре +25 °С.

5.5 Транспортирование производить в соответствии с правилами, действующими на данном виде транспорта. При погрузке и разгрузке должны соблюдаться требования манипуляционных знаков и надписей на упаковках.